

# JB

## 中华人民共和国机械行业标准

JB/T 8175 - 1999

---

### 电力半导体器件用型材散热体 外形尺寸

1999-08-06 发布

2000-01-01 实施

---

国家机械工业局 发布

## 前 言

本标准按 GB/T 1.1—1993 的规定，对 JB/T 8175—95《电力半导体器件用型材散热体外形尺寸》进行修订，如明确为推荐性行业标准，增加了标准的英文名称和“前言”。

本标准自实施之日起，代替 JB/T 8175—95。

本标准首次发布于 1989 年 3 月 10 日。

本标准由西安电力电子技术研究所提出并归口。

本标准由西安电力电子技术研究所、江阴可控硅附件厂和上海整流器总厂负责起草。

本标准主要起草人：秦贤满、杜纪梅、陈振云、刘炜、仇敏贤。

电力半导体器件用型材散热器  
外形尺寸

代替 JB/T 8175 - 95

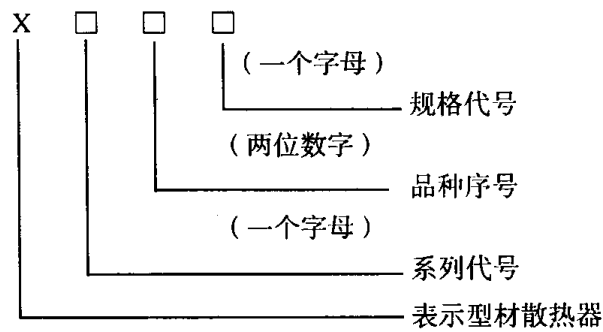
1 范围

本标准规定了型材散热器的型号，系列品种，型材散热体的外形尺寸和基本结构。  
本标准适用于电力半导体器件用挤压工艺制造的型材散热器。

2 型号和系列

2.1 型号

型材散热器的型号规定如下：



2.2 系列代号

型材散热器系列代号和意义应符合表 1 规定。

表 1

系 列 代 号		Z	L	F
意义	主要冷却方式	自然空气冷却	强迫空气冷却	强迫空气冷却
	主要安装器件方式	螺栓形	螺栓形	平板形
	组成和结构	单件散热体、直肋形	单件散热体、树枝状	两件散热体、树枝状

2.3 系列划分

型材散热器系列的划分应符合表 2 规定。

表 2

系 列	型 号			
XZ 系列 自冷螺栓形型材散热器	XZ13	XZ15	XZ17	
	XZ13A	XZ15A	XZ17A	
	XZ13B	XZ15B	XZ17B	
			XZ17C	
			XZ17D	
XL 系列 风冷螺栓形型材散热器	XL17	XL18	XL19	XL20
	XL17A	XL18A	XL19A	XL20A
	XL17B	XL18B	XL19B	XL20B
	XL17C	XL18C	XL19C	
XF 系列 风冷平板形型材散热器	XF12	XF15	XF16	

3 XZ 系列的型材散热体外形尺寸

XZ 系列的型材散热体外形尺寸应符合图 1 及表 3 规定。

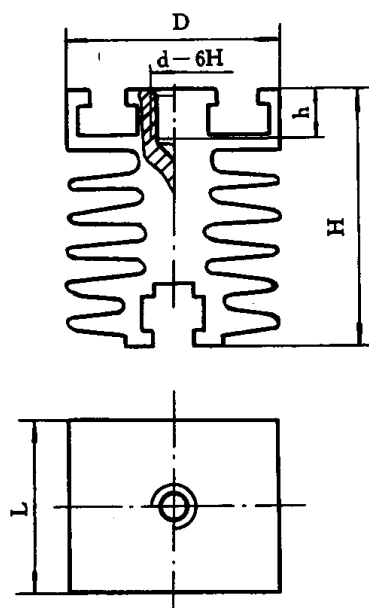


图 1

表 3

mm

型 号	外 形 尺 寸					
	D	H	L	h	d	
XZ13	25	30	/	/	无此螺孔	
XZ13A			30	12	M5	
XZ13B					M6	
XZ15	35	45	/	/	无此螺孔	
XZ15A			60	14	M6	
XZ15B					M8	
XZ17	70	80	/	/	无此螺孔	
XZ17A			80	14	M10	
XZ17B				16	M12	
XZ17C			100	18		M16 × 1.5
XZ17D						M20 × 1.5

4 XL 系列的型材散热体外形尺寸

XL 系列的型材散热体外形尺寸应符合图 2 及表 4 规定。

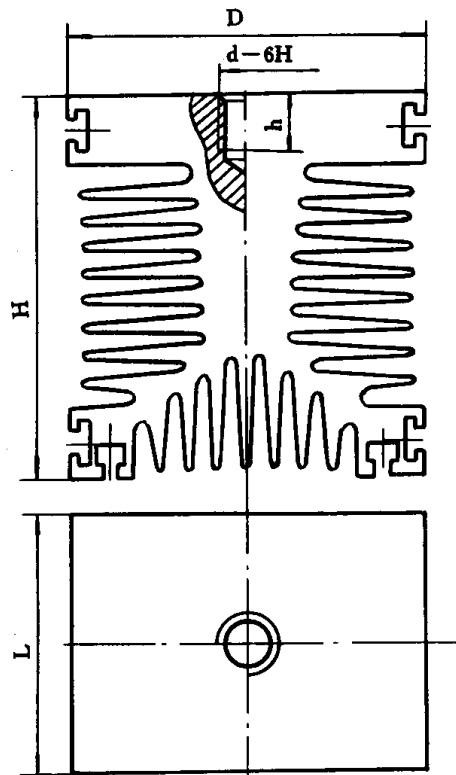


图 2

表 4

mm

型 号	外 形 尺 寸				
	D	H	L	h	d
XL17	80	90	/	/	无此螺孔
XL17A			70	16	M12
XL17B				18	M16 × 1.5
XL17C					M20 × 1.5
XL18	100	120	/	/	无此螺孔
XL18A			100	18	M16 × 1.5
XL18B					M20 × 1.5
XL18C				22	M24 × 1.5
XL19	125	135	/	/	无此螺孔
XL19A			125	18	M20 × 1.5
XL19B				22	M24 × 1.5
XL19C				24	M30 × 1.5
XL20	150	160	/	/	无此螺孔
XL20A			150	22	M24 × 1.5
XL20B				24	M30 × 1.5

5 XF 系列的型材散热器外形尺寸

XF 系列的型材散热器外形尺寸应符合图 3 及表 5 规定。

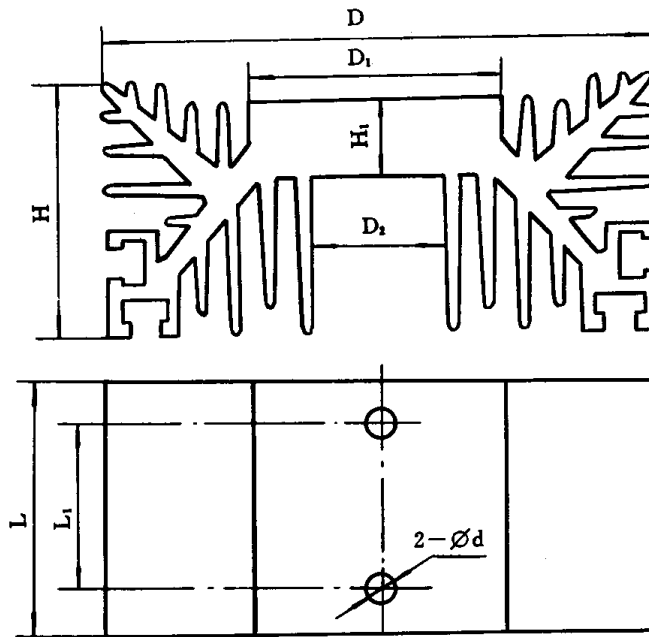


图 3

表 5

mm

型 号	外 形 尺 寸							
	D	H	L	L <sub>1</sub>	D <sub>1</sub>	D <sub>2</sub>	H <sub>1</sub>	d
XF12A			110	80				
XF12B	130	60	140	90	60	32	18	15.5
XF15A	200	75	140	105	70	36	22	17.5
XF15B			180	130				
XF16A	210	120	160	130	80	36	22	17.5
XF16B			200	150				

中 华 人 民 共 和 国  
机 械 行 业 标 准  
电 力 半 导 体 器 件 用 型 材 散 热 体  
外 形 尺 寸

JB/T 8175 - 1999

\*

机 械 科 学 研 究 院 出 版 发 行  
机 械 科 学 研 究 院 印 刷  
( 北 京 首 体 南 路 2 号 邮 编 100044 )

\*

开本 880×1230 1/16 印张 X/X 字数 XXX,XXX  
19XX 年 XX 月第 X 版 19XX 年 XX 月第 X 印刷  
印数 1 - XXX 定价 XXX.XX 元  
编号 XX - XXX

机械工业标准服务网：<http://www.JB.ac.cn>