

前 言

本标准是根据国际标准 ISO 2768-2:1989《一般几何公差——第 2 部分 未注几何公差》对 GB 1184—80《形状和位置公差 未注公差》进行修订的。在技术内容上与 ISO 2768-2 等效。

本标准在保证与 ISO 2768-2 等效的同时,考虑到标准的实用性,保留了原 GB 1184 中有关注出公差值的规定,作为附录 B,并将 ISO 2768-2 的两个附录合并为一个作为附录 A。

本标准与原 1980 年标准的差别较大,所有给出未注公差值的项目、公差等级的划分、给出的未注公差值皆以现行的 ISO 2768-2 为准,与原 GB 1184—80 的数值体系完全不同。

本标准的主要内容包括有关定义、形位公差的未注公差值、图样表示法、特殊情况下的未注公差值及形位公差的注出公差值等方面的内容。

本标准从 1997 年 7 月 1 日起实施,同时代替 GB 1184—80。

本标准的附录 A 和附录 B 都是提示的附录。

本标准由中华人民共和国机械工业部提出。

本标准由全国形状和位置公差标准化技术委员会归口。

本标准起草单位:机械工业部机械标准化研究所。

本标准主要起草人:周忠、汪恺。

ISO 前言

ISO(国际标准化组织)是一个世界范围的国家级标准化组织(ISO 成员)的联合会,国际标准的制定工作由 ISO 各技术委员会进行。每个成员组织,对某一主题的技术委员会感兴趣,就有权参加该委员会工作,其他与 ISO 协作的政府间或非政府间的国际组织也可以参加工作。ISO 与 IEC(国际电工委员会)在所有有关电工技术标准化的内容上进行密切合作。

由技术委员会提出的国际标准草案,散发给各成员组织,由各成员组织投票表决,至少需要 75% 的赞成票才能作为国际标准公布。

ISO 2768-2 由 ISO/TC 3 极限与配合技术委员会起草。

ISO 2768-2 与 ISO 2768-1 共同代替 ISO 2768:1973。

ISO 2768 在一般公差的总标题下包括下列部分:

- 第一部分:线性和角度尺寸的未注公差
- 第二部分:几何公差的未注公差

ISO 2768 的附录 A 和附录 B 都是提示性的附录。

中华人民共和国国家标准

形状和位置公差 未注公差值

GB/T 1184—1996
eqv ISO 2768-2:1989

代替 GB 1184—80

Geometrical tolerancing—
Geometrical tolerance for features without
individual tolerance indications

1 适用范围

本标准主要适用于用去除材料方法形成的要素,也可用于其他方法形成的要素,但使用时应确定本部门的制造精度是否是在本标准规定的未注公差值之内。

2 引用标准

下列标准所包含的条文,通过在本标准中引用而构成本标准的条文。本标准出版时,所示版本均为有效。所有标准都会被修订,使用本标准的各方应探讨使用下列标准最新版本的可能性。

GB/T 1182—1996 形状和位置公差 通则、定义、符号和图样表示法

GB/T 1804—92 一般公差 线性尺寸的未注公差

GB/T 4249—1996 公差原则

3 定义

本标准采用 GB/T 1182 给出的定义。

4 通则

本标准所规定的公差等级考虑了各类工厂的一般制造精度,如由于功能要求需对某个要素提出更高的公差要求时,应按照 GB/T 1182 的规定在图样上直接标注;更粗的公差要求只有对工厂有经济效益时才需注出。

在图样或有关文件中采用本标准规定的形位公差未注公差时,应按照本标准第 6 章的规定进行标注,它适用于所有没有单独标注形位公差的要素。

除本标准规定的各项目未注公差外,其他项目如线、面轮廓度、倾斜度、位置度和全跳动均应由各要素的注出或未注形位公差、线性尺寸公差或角度公差控制。

5 形位公差的未注公差值

5.1 形状公差的未注公差值

5.1.1 直线度和平面度

表 1 给出了直线度和平面度的未注公差值。在表 1 中选择公差值时,对于直线度应按其相应线的长度选择;对于平面度应按其表面的较长一侧或圆表面的直径选择。

表 1 直线度和平面度的未注公差值

mm

公差等级	基本长度范围					
	≤10	>10~30	>30~100	>100~300	>300~1 000	>1 000~3 000
H	0.02	0.05	0.1	0.2	0.3	0.4
K	0.05	0.1	0.2	0.4	0.6	0.8
L	0.1	0.2	0.4	0.8	1.2	1.6

5.1.2 圆度

圆度的未注公差值等于标准的直径公差值,但不能大于表 4 中的径向圆跳动值〔见附录 A(提示的附录)中图 A2〕。

5.1.3 圆柱度

圆柱度的未注公差值不做规定。

注

1 圆柱度误差由三个部分组成:圆度、直线度和相对素线的平行度误差,而其中每一项误差均由它们的注出公差或未注公差控制。

2 如因功能要求,圆柱度应小于圆度、直线度和平行度的未注公差的综合结果,应在被测要素上按 GB/T 1182 的规定注出圆柱度公差值。

3 采用包容要求。

5.2 位置公差的未注公差值

5.2.1 平行度

平行度的未注公差值等于给出的尺寸公差值,或是直线度和平面度未注公差值中的相应公差值取较大者。应取两要素中的较长者作为基准,若两要素的长度相等则可选任一要素为基准(见附录 A 的图 A4)。

5.2.2 垂直度

表 2 给出了垂直度的未注公差值。取形成直角的两边中较长的一边作为基准,较短的一边作为被测要素;若两边的长度相等则可取其中的任意一边作为基准。

表 2 垂直度未注公差值

mm

公差等级	基本长度范围			
	≤100	>100~300	>300~1 000	>1 000~3 000
H	0.2	0.3	0.4	0.5
K	0.4	0.6	0.8	1
L	0.6	1	1.5	2

5.2.3 对称度

表 3 给出了对称度的未注公差值。应取两要素中较长者作为基准,较短者作为被测要素;若两要素长度相等则可选任一要素为基准。

注:对称度的未注公差值用于至少两个要素中的一个为中心平面,或两个要素的轴线相互垂直,见附录 A 图 A5。

表 3 对称度未注公差值

mm

公差等级	基本长度范围			
	≤100	>100~300	>300~1 000	>1 000~3 000
H	0.5			
K	0.6		0.8	1
L	0.6	1	1.5	2

5.2.4 同轴度

同轴度的未注公差值未作规定。

在极限状况下,同轴度的未注公差值可以和表4中规定的径向圆跳动的未注公差值相等。应选两要素中的较长者为基准,若两要素长度相等则可选任一要素为基准。

5.2.5 圆跳动

表4给出了圆跳动(径向、端面和斜向)的未注公差值。

对于圆跳动的未注公差值,应以设计或工艺给出的支承面作为基准,否则应取两要素中较长的一个作为基准;若两要素的长度相等则可选任一要素为基准。

表4 圆跳动的未注公差值 mm

公差等级	圆跳动公差值
H	0.1
K	0.2
L	0.5

6 未注公差值的图样表示法

若采用本标准规定的未注公差值,应在标题栏附近或在技术要求、技术文件(如企业标准)中注出标准号及公差等级代号:

“GB/T 1184-X”;

7 注出公差值

本标准给出的注出公差值见附录B(提示的附录)。

8 拒收

除另有规定,当零件要素的形位误差超出未注公差值而零件的功能没有受到损害时,不应当按惯例拒收。

附录 A

(提示的附录)

形位公差未注公差值的概念和解释

A1 形位公差的未注公差值的概念和标注

未注公差值符合工厂的常用精度等级,不需在图样上注出;由于功能原因某要素要求比“未注公差值”小的公差数值不属于未注公差的范畴,应按 GB/T 1182 的规定进行标注;如功能要求允许大于未注公差值,而这个较大的公差值会给工厂带来经济效益,则这个较大的形位公差值应单独注在要素上,例如金属薄壁件、挠性材质零件(如橡胶件、塑料件)等。

A2 一般情况下,工厂的机加工和常用的工艺方法不会加工出较大误差值,因此扩大公差值通常不会给工厂制造带来经济效益。

A3 采用未注公差值的优点

- a) 图样易读,可高效地进行信息交换;
- b) 节省设计时间,不用详细地计算公差值,只需了解某要素的功能是否允许大于或等于未注公差值;
- c) 图样很清楚地指出哪些要素可以用一般加工方法加工,既保证工程质量又不需一一检测;
- d) 对于大多数零件来说,注出形位公差值的要素是由于功能要求采用相应小的公差值,必然给生产带来特殊的效益,有利于安排生产、质量控制和检验;
- e) 由于“工厂的常用精度”在合同生效前就已经知道,图样完整无疑,购买者和提供分合同的工程师可更方便地进行谈判,避免在购销之间造成争论。

A4 工厂必须做到的几点:

- 能测出工厂常用精度值;
- 图样上未注公差值等于或大于工厂常用精度时才能接收;
- 抽样检查以保证工厂常用精度不被破坏。

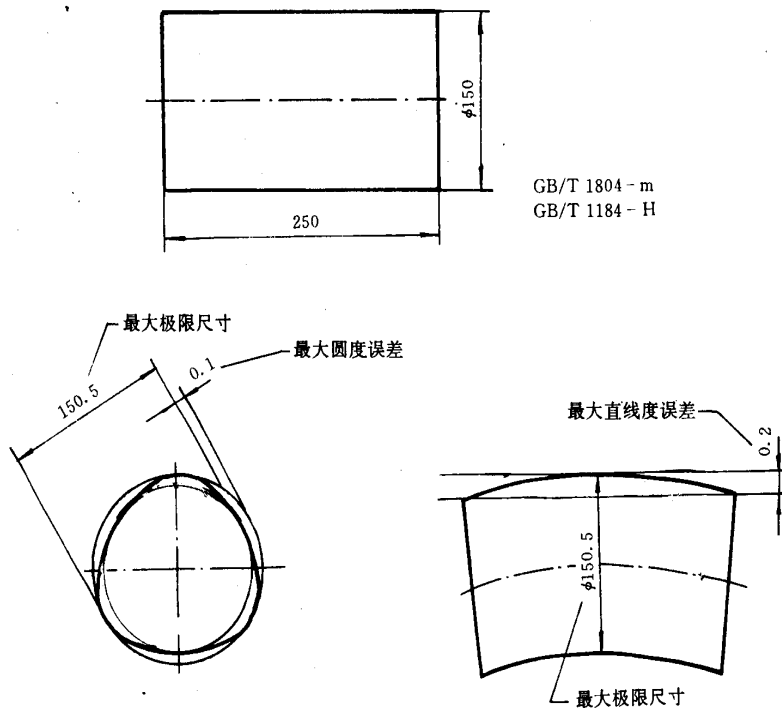
A5 拒收

功能允许的公差值经常大于形位公差的未注公差值,实际上零件的功能往往并不因为零件某一要素超出(或偶尔超出)形位公差的未注公差值而被损害。

只有在超出形位公差的未注公差值会损害零件功能时才能被拒收。

A6 形位公差未注公差值的适用范围

形位公差的未注公差值适用于遵守独立原则的零件要素,也适用于某些遵守包容要求的零件要素,在要素处处都是最大实体尺寸时也适用(示例见图 A1)。



GB/T 1804 - m
GB/T 1184 - H

图 A1 独立原则:在同一要素上的最大允许误差

A7 圆度的未注公差示例

示例见图 A2。

示例 1,圆要素注出直径公差值 $25_{-0.1}^0$,圆度未注公差值等于尺寸公差值 0.1。

示例 2,圆要素直径采用未注公差值,按 GB/T 1804 中的 m 级。

示例	图样上的标注	圆度公差带	示例	图样上的标注	圆度公差带
1			2		

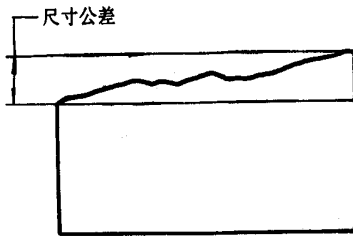
图 A2 圆度未注公差示例

A8 圆柱度(见 5.1.3)

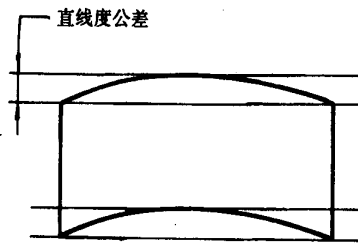
由于圆度、直线度和相对素线的平行度同时受到尺寸公差限制,因此它们综合形成的未注公差值应小于上述三种公差值的综合结果。为简单起见,可采用包容要求⑥或注出圆柱度公差。

A9 平行度

由于形位公差采用公差带的概念,平行度误差可由尺寸公差值控制(见图 A3);如果要素处处均为最大实体尺寸,则由直线度、平面度控制(见图 A4)。



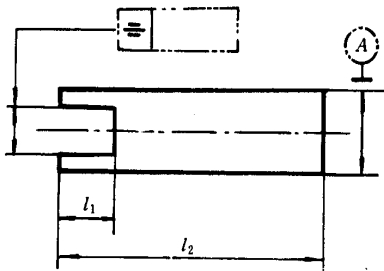
平行度误差 \leq 尺寸公差值
图 A3 平行度未注公差示例



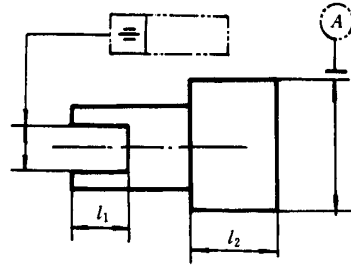
平行度误差 \leq 直线度公差
图 A4 平行度未注公差示例

A10 对称度

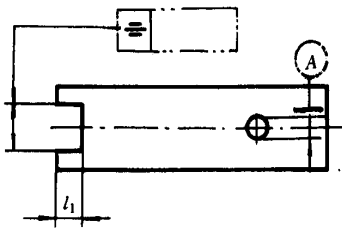
对称度应取较长要素为基准,如两要素长度相等则可选任一要素为基准。示例见图 A5。



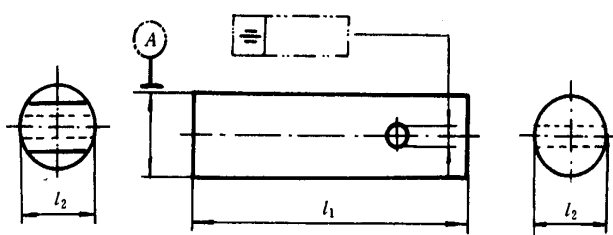
a) 基准: 较长要素 (l_2)



b) 基准: 较长要素 (l_2)



c) 基准: 较长要素 (l_2)



d) 基准: 较长要素 (l_1)

图 A5 对称度示例

A11 图样综合示例

综合图样示例及解释见图 A6。

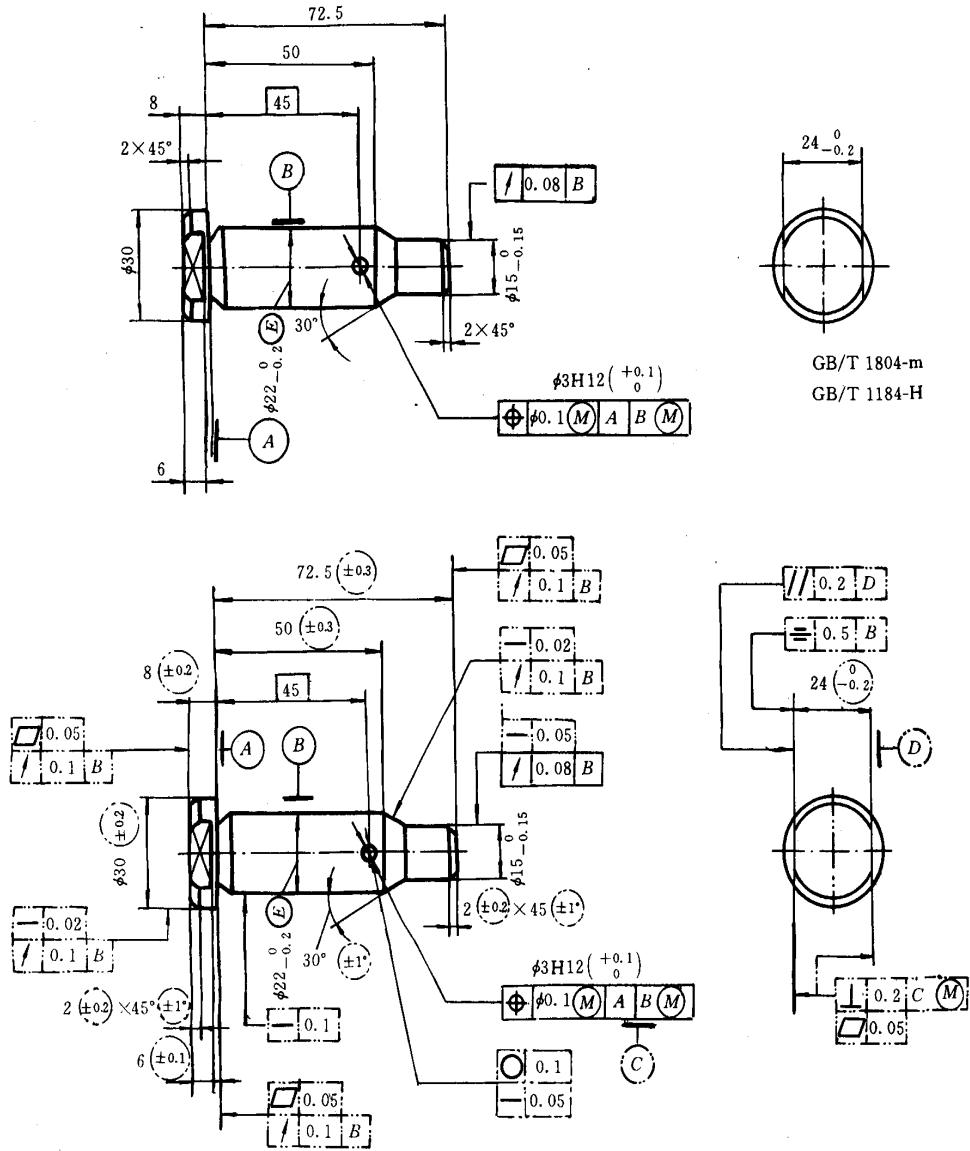


图 A6 图样示例

注

- 1 用细双点划线表示的公差值(框格或图)是未注公差值,由于车间加工时能达到或小于 GB/T 1184 所规定的未注公差值,因此,该公差值在车间加工时能自动达到,通常不要求检查。
- 2 有些公差值同时限制了该要素上的其他项目的误差,如垂直度公差也限制了直线度误差,因而图中没有表示所有的未注公差值。

附录 B

(提示的附录)

图样上注出公差值的规定

B1 本附录提出了下列项目的公差值或数系表:

- a) 直线度、平面度(表 B1);
- b) 圆度、圆柱度(表 B2);
- c) 平行度、垂直度、倾斜度(表 B3);
- d) 同轴度、对称度、圆跳动和全跳动(表 B4);
- e) 位置度数系(表 B5)。

B2 本附录提出的公差值是以零件和量具在标准温度(20℃)下测量为准。

B3 公差值的选用原则

B3.1 根据零件的功能要求,并考虑加工的经济性和零件的结构、刚性等情况,按表中数系确定要素的公差值。并考虑下列情况:

- a) 在同一要素上给出的形状公差值应小于位置公差值。如要求平行的两个表面,其平面度公差值应小于平行度公差值;
- b) 圆柱形零件的形状公差值(轴线的直线度除外)一般情况下应小于其尺寸公差值;
- c) 平行度公差值应小于其相应的距离公差值。

B3.2 对于下列情况,考虑到加工的难易程度和除主参数外其他参数的影响,在满足零件功能的要求下,适当降低 1~2 级选用。

- a) 孔相对于轴;
- b) 细长比较大的轴或孔;
- c) 距离较大的轴或孔;
- d) 宽度较大(一般大于 1/2 长度)的零件表面;
- e) 线对线和线对面相对于面对面的平行度;
- f) 线对线和线对面相对于面对面的垂直度。

表 B1 直线度、平面度

主参数 <i>L</i> mm	公差等级											
	1	2	3	4	5	6	7	8	9	10	11	12
	公差值, μm											
≤ 10	0.2	0.4	0.8	1.2	2	3	5	8	12	20	30	60
$> 10 \sim 16$	0.25	0.5	1	1.5	2.5	4	6	10	15	25	40	80
$> 16 \sim 25$	0.3	0.6	1.2	2	3	5	8	12	20	30	50	100
$> 25 \sim 40$	0.4	0.8	1.5	2.5	4	6	10	15	25	40	60	120
$> 40 \sim 63$	0.5	1	2	3	5	8	12	20	30	50	80	150
$> 63 \sim 100$	0.6	1.2	2.5	4	6	10	15	25	40	60	100	200
$> 100 \sim 160$	0.8	1.5	3	5	8	12	20	30	50	80	120	250
$> 160 \sim 250$	1	2	4	6	10	15	25	40	60	100	150	300
$> 250 \sim 400$	1.2	2.5	5	8	12	20	30	50	80	120	200	400
$> 400 \sim 630$	1.5	3	6	10	15	25	40	60	100	150	250	500
$> 630 \sim 1\ 000$	2	4	8	12	20	30	50	80	120	200	300	600
$> 1\ 000 \sim 1\ 600$	2.5	5	10	15	25	40	60	100	150	250	400	800
$> 1\ 600 \sim 2\ 500$	3	6	12	20	30	50	80	120	200	300	500	1\ 000
$> 2\ 500 \sim 4\ 000$	4	8	15	25	40	60	100	150	250	400	600	1\ 200
$> 4\ 000 \sim 6\ 300$	5	10	20	30	50	80	120	200	300	500	800	1\ 500
$> 6\ 300 \sim 10\ 000$	6	12	25	40	60	100	150	250	400	600	1\ 000	2\ 000

主参数 *L* 图例

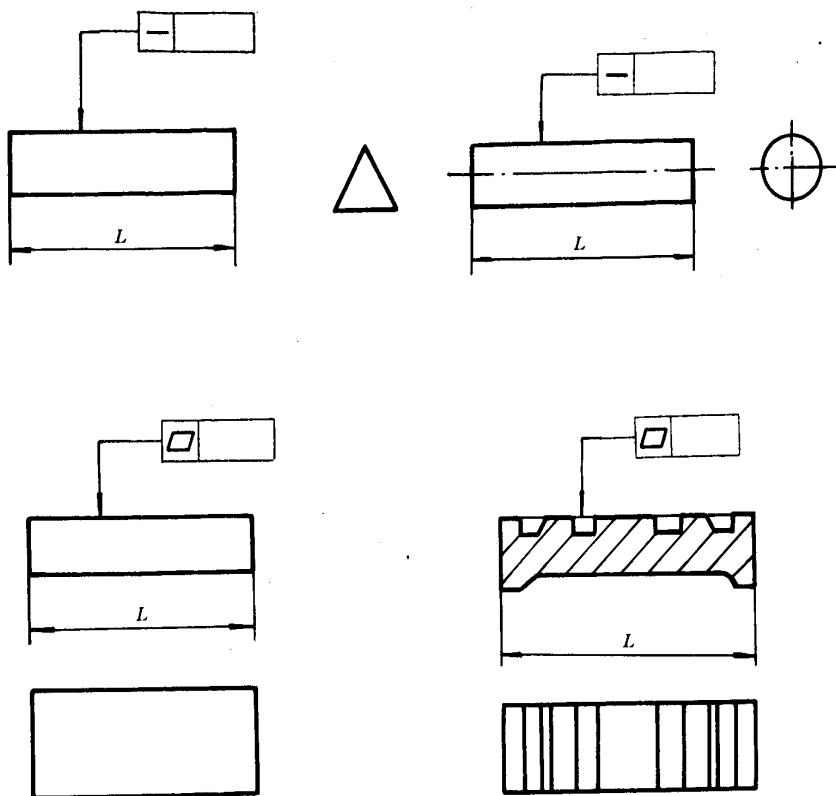


表 B2 圆度、圆柱度

主参数 $d(D)$ mm	公差等级												
	0	1	2	3	4	5	6	7	8	9	10	11	12
	公差值, μm												
≤ 3	0.1	0.2	0.3	0.5	0.8	1.2	2	3	4	6	10	14	25
$>3\sim 6$	0.1	0.2	0.4	0.6	1	1.5	2.5	4	5	8	12	18	30
$>6\sim 10$	0.12	0.25	0.4	0.6	1	1.5	2.5	4	6	9	15	22	36
$>10\sim 18$	0.15	0.25	0.5	0.8	1.2	2	3	5	8	11	18	27	43
$>18\sim 30$	0.2	0.3	0.6	1	1.5	2.5	4	6	9	13	21	33	52
$>30\sim 50$	0.25	0.4	0.6	1	1.5	2.5	4	7	11	16	25	39	62
$>50\sim 80$	0.3	0.5	0.8	1.2	2	3	5	8	13	19	30	46	74
$>80\sim 120$	0.4	0.6	1	1.5	2.5	4	6	10	15	22	35	54	87
$>120\sim 180$	0.6	1	1.2	2	3.5	5	8	12	18	25	40	63	100
$>180\sim 250$	0.8	1.2	2	3	4.5	7	10	14	20	29	46	72	115
$>250\sim 315$	1.0	1.6	2.5	4	6	8	12	16	23	32	52	81	130
$>315\sim 400$	1.2	2	3	5	7	9	13	18	25	36	57	89	140
$>400\sim 500$	1.5	2.5	4	6	8	10	15	20	27	40	63	97	155

主参数 $d(D)$ 图例

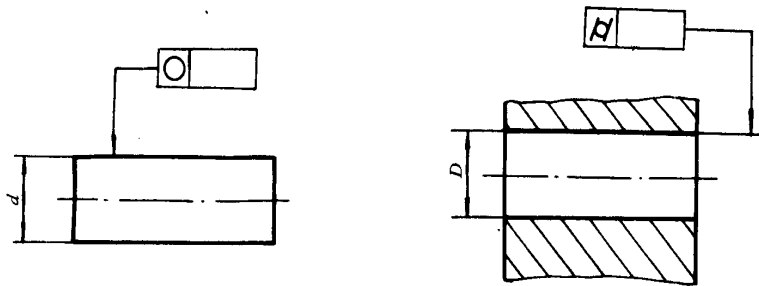


表 B3 平行度、垂直度、倾斜度

主参数 $L, d(D)$ mm	公差等级											
	1	2	3	4	5	6	7	8	9	10	11	12
	公差值, μm											
≤ 10	0.4	0.8	1.5	3	5	8	12	20	30	50	80	120
$> 10 \sim 16$	0.5	1	2	4	6	10	15	25	40	60	100	150
$> 16 \sim 25$	0.6	1.2	2.5	5	8	12	20	30	50	80	120	200
$> 25 \sim 40$	0.8	1.5	3	6	10	15	25	40	60	100	150	250
$> 40 \sim 63$	1	2	4	8	12	20	30	50	80	120	200	300
$> 63 \sim 100$	1.2	2.5	5	10	15	25	40	60	100	150	250	400
$> 100 \sim 160$	1.5	3	6	12	20	30	50	80	120	200	300	500
$> 160 \sim 250$	2	4	8	15	25	40	60	100	150	250	400	600
$> 250 \sim 400$	2.5	5	10	20	30	50	80	120	200	300	500	800
$> 400 \sim 630$	3	6	12	25	40	60	100	150	250	400	600	1 000
$> 630 \sim 1 000$	4	8	15	30	50	80	120	200	300	500	800	1 200
$> 1 000 \sim 1 600$	5	10	20	40	60	100	150	250	400	600	1 000	1 500
$> 1 600 \sim 2 500$	6	12	25	50	80	120	200	300	500	800	1 200	2 000
$> 2 500 \sim 4 000$	8	15	30	60	100	150	250	400	600	1 000	1 500	2 500
$> 4 000 \sim 6 300$	10	20	40	80	120	200	300	500	800	1 200	2 000	3 000
$> 6 300 \sim 10 000$	12	25	50	100	150	250	400	600	1 000	1 500	2 500	4 000

主参数 $L, d(D)$ 图例

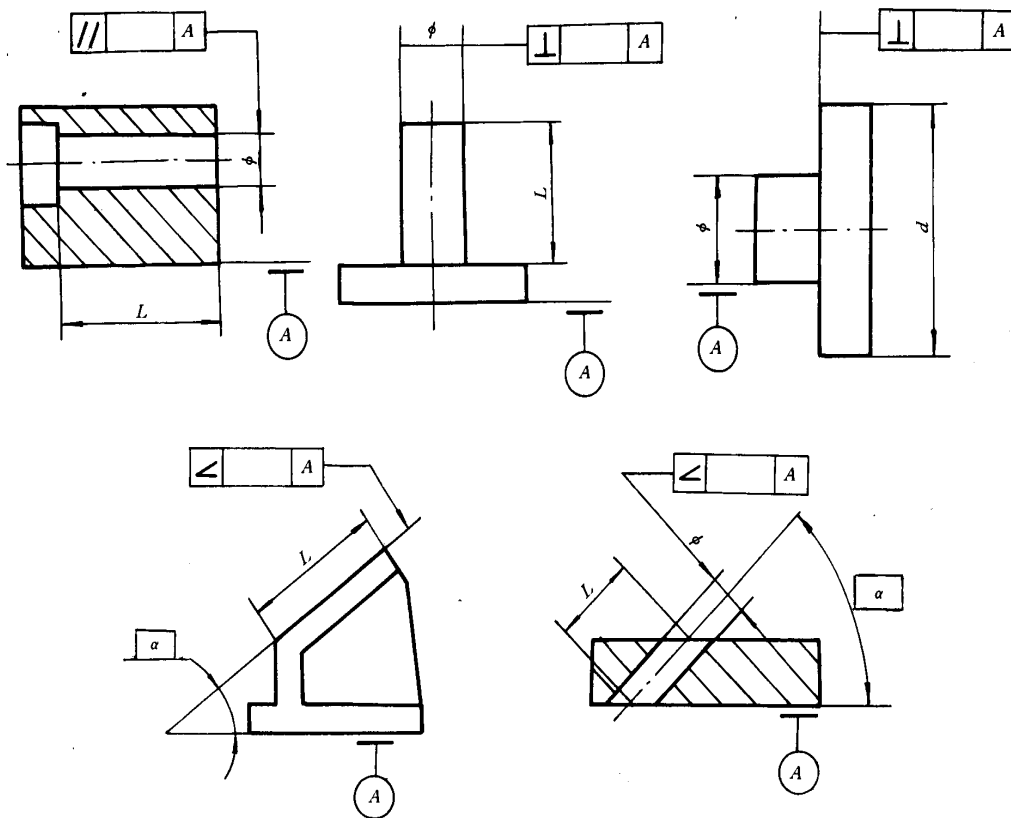
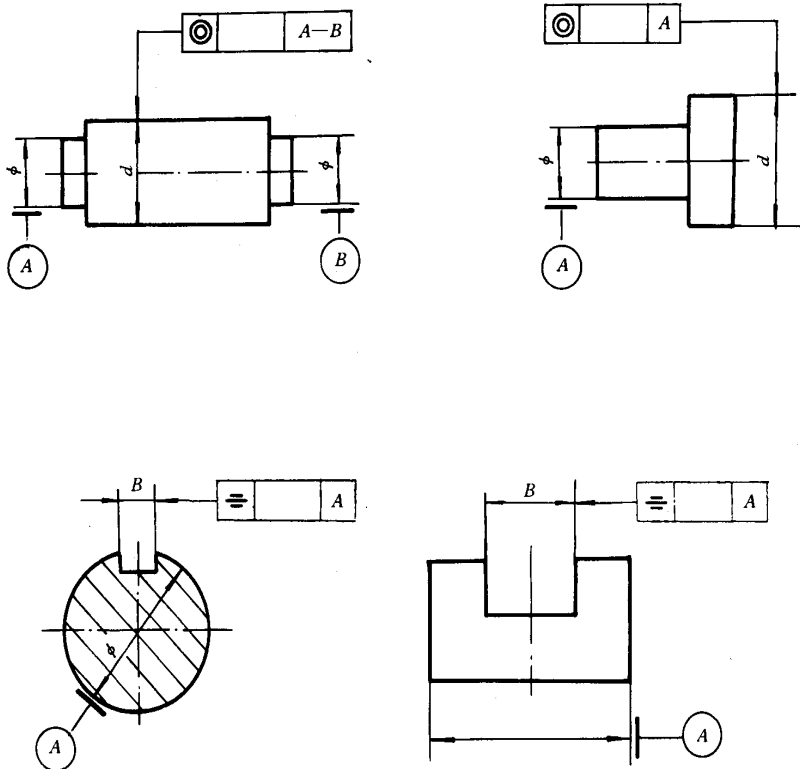
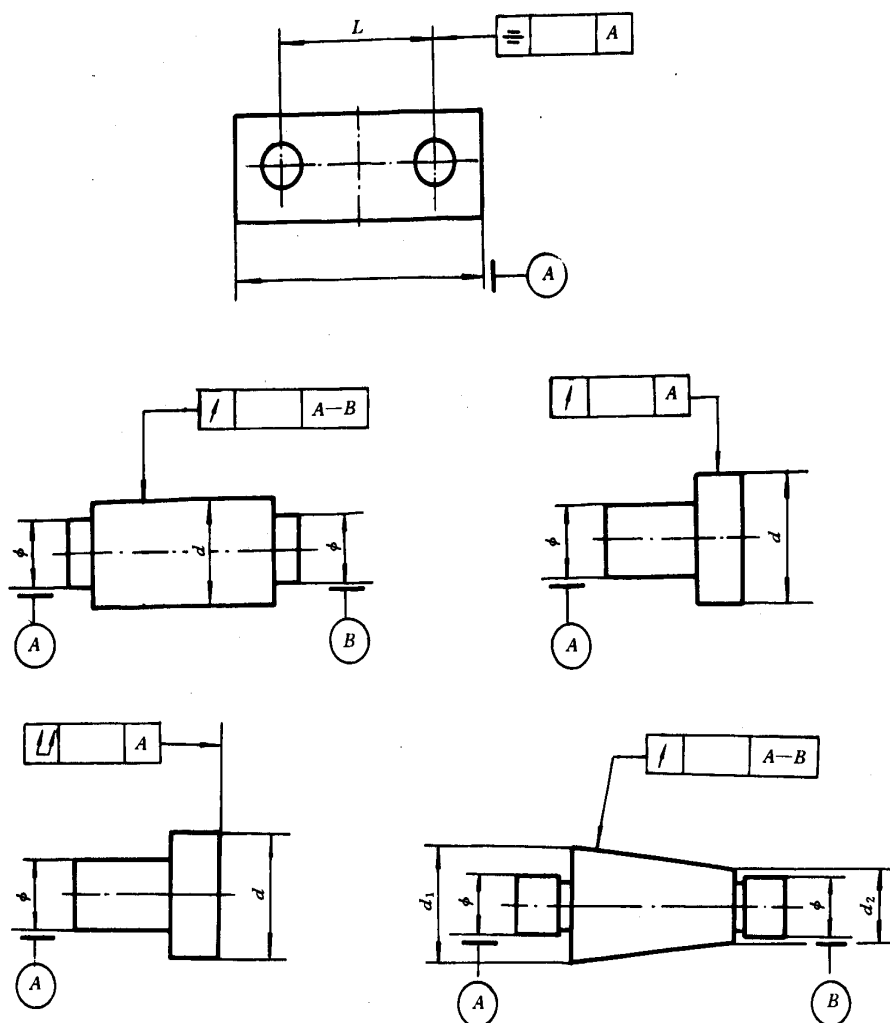


表 B4 同轴度、对称度、圆跳动和全跳动

主参数 $d(D), B, L$ mm	公差等级											
	1	2	3	4	5	6	7	8	9	10	11	12
	公差值, μm											
≤ 1	0.4	0.6	1.0	1.5	2.5	4	6	10	15	25	40	60
$> 1 \sim 3$	0.4	0.6	1.0	1.5	2.5	4	6	10	20	40	60	120
$> 3 \sim 6$	0.5	0.8	1.2	2	3	5	8	12	25	50	80	150
$> 6 \sim 10$	0.6	1	1.5	2.5	4	6	10	15	30	60	100	200
$> 10 \sim 18$	0.8	1.2	2	3	5	8	12	20	40	80	120	250
$> 18 \sim 30$	1	1.5	2.5	4	6	10	15	25	50	100	150	300
$> 30 \sim 50$	1.2	2	3	5	8	12	20	30	60	120	200	400
$> 50 \sim 120$	1.5	2.5	4	6	10	15	25	40	80	150	250	500
$> 120 \sim 250$	2	3	5	8	12	20	30	50	100	200	300	600
$> 250 \sim 500$	2.5	4	6	10	15	25	40	60	120	250	400	800
$> 500 \sim 800$	3	5	8	12	20	30	50	80	150	300	500	1 000
$> 800 \sim 1 250$	4	6	10	15	25	40	60	100	200	400	600	1 200
$> 1 250 \sim 2 000$	5	8	12	20	30	50	80	120	250	500	800	1 500
$> 2 000 \sim 3 150$	6	10	15	25	40	60	100	150	300	600	1 000	2 000
$> 3 150 \sim 5 000$	8	12	20	30	50	80	120	200	400	800	1 200	2 500
$> 5 000 \sim 8 000$	10	15	25	40	60	100	150	250	500	1 000	1 500	3 000
$> 8 000 \sim 10 000$	12	20	30	50	80	120	200	300	600	1 200	2 000	4 000

主参数 $d(D), B, L$ 图例





当被测要素为圆锥面时,取 $d = \frac{d_1 + d_2}{2}$

表 B5 位置度系数

μm

1	1.2	1.5	2	2.5	3	4	5	6	8
1×10^n	1.2×10^n	1.5×10^n	2×10^n	2.5×10^n	3×10^n	4×10^n	5×10^n	6×10^n	8×10^n

注: n 为正整数。