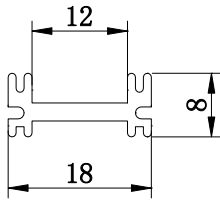
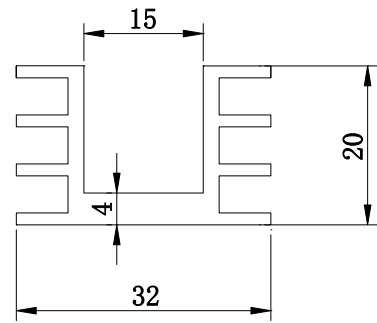


(1). 8Y18



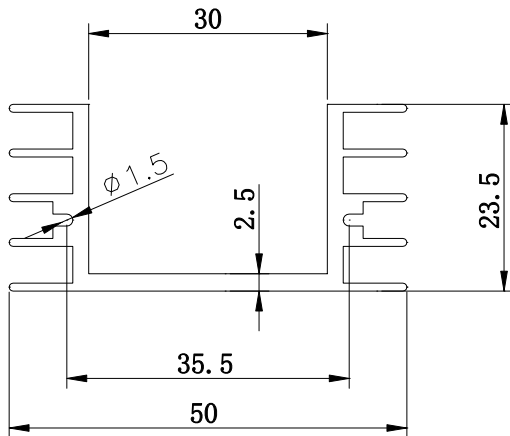
| 断面积 (mm <sup>2</sup> ) | 周长 (mm) | 线密度 (kg/m) |
|------------------------|---------|------------|
| 65                     | 80      | 0.18       |

(2). 20Y32



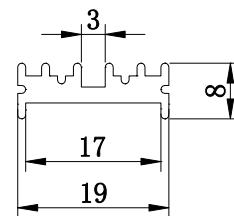
| 断面积 (mm <sup>2</sup> ) | 周长 (mm) | 线密度 (kg/m) |
|------------------------|---------|------------|
| 245                    | 220     | 0.65       |

(3). 24Y50



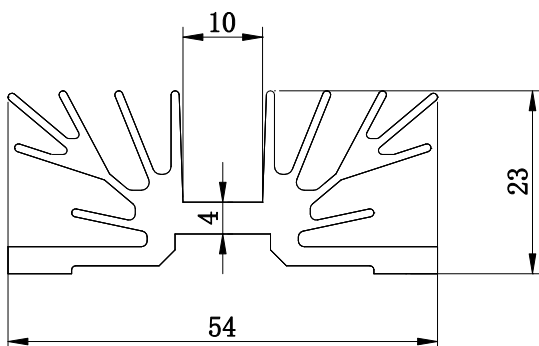
| 断面积 (mm <sup>2</sup> ) | 周长 (mm) | 线密度 (kg/m) |
|------------------------|---------|------------|
| 280                    | 312     | 0.75       |

(4). 8Y19



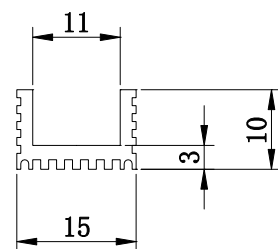
| 断面积 (mm <sup>2</sup> ) | 周长 (mm) | 线密度 (kg/m) |
|------------------------|---------|------------|
| 73                     | 77      | 0.2        |

(5). 23Y54



| 断面积 (mm <sup>2</sup> ) | 周长 (mm) | 线密度 (kg/m) |
|------------------------|---------|------------|
| 425                    | 393     | 1.15       |

(6). 10Y15



| 断面积 (mm <sup>2</sup> ) | 周长 (mm) | 线密度 (kg/m) |
|------------------------|---------|------------|
| 60                     | 90      | 0.17       |